



**Дизайн
для самых лучших**

**ЕЖЕМЕСЯЧНЫЙ
ИНФОРМАЦИОННЫЙ
БЮЛЛЕТЕНЬ
2020 / 02**

P : +90 262 728 11 22

E : info@zmakina.com.tr

W : www.zmakina.com.tr

СОДЕРЖАНИЕ

Производитель специализированного оборудования и машинной техники для строительства фундамента

Z Makina, являясь частью группы компаний с потенциальным вкладом, приводит примеры того, чего Z Makina достигла в прошлом, чтобы соотнести их с ее будущими достижениями. Неустанно уделяя особое внимание инновациям на всех этапах проектирования и производства, компания Z Makina придерживается своей основной концепции «Надежности в действии», чтобы поставлять еще более надежную продукцию и услуги клиентам по всему миру, которая продолжает получать устойчивую отдачу от своих инвестиций.

В рамках проекта Z Makina:

1. Определяет на высоком уровне, что и каким образом необходимо сделать.
2. Распределяет, что проект будет и не будет включать в себя.
3. Описывает работу, которая должна быть выполнена для производства продукции, услуги или результата.

01. ОДНОКАНАТНЫЙ ГРЕЙФЕР БУРОНАБИВНОЙ СВАИ

Специальный грейфер для буронабивной сваи, разработанный и изготовленный для нашего заказчика в Канаде.

Мы можем спроектировать грейфер для буронабивной сваи так, чтобы он работал только на одном канате.

Эта система была специальным заказом нашего клиента, и Z Makina воплотила его желание в реальность.

02. БУРИЛЬНАЯ ГОЛОВКА SCREWSOL

Z Makina и HBM Hungary попытались разработать специальный буровой инструмент в виде комбинации забивной сваи и технологии Screwsol специально для соответствующего использования HBM Hungary.

03. ГИДРАВЛИЧЕСКОЕ ЗАХВАТНОЕ УСТРОЙСТВО H90

Проектный отдел Z Makina обновил дизайн проекта для своих производственных процессов, чтобы они функционировали надлежащим образом.





СПЕЦИАЛЬНЫЕ КОНСТРУКЦИИ
для
СПЕЦИФИЧЕСКИХ РАБОТ ESPECÍFICOS

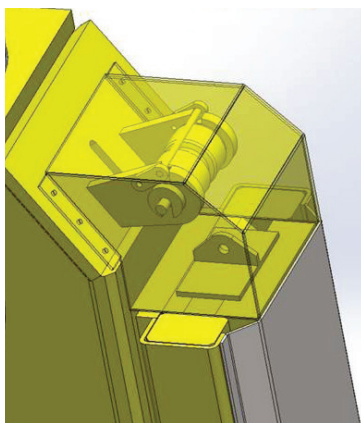
ОДНОКАНАТНЫЙ ГРЕЙФЕР БУРОНАБИВНОЙ СВАИ

Z Makina разработала одноканатный сферический грейфер для буровой сваи для компании Soletanche Bachy Canada, используя новый метод подхода.

Два балластных груза с обеих сторон облегчают открытие захватных элементов (челюстей) для опорожнения. Элементы, которые тянут вверх ротор с помощью грузов с обеих сторон, стимулируют открытие челюстей. В тот момент, когда грейфер подвешен для выполнения разгрузки грунта, оператор должен использовать мгновенное движение функции свободного падения, чтобы легко открыть ковш.

Грейфер достигает очень высокого уровня наполнения за счет специальной сферической

формы его челюстей. Благодаря своей тяжести и большой силе смыкания челюстей он глубоко проникает в грунт даже без необходимости падения, что позволяет эффективно проводить земляные работы избегая вибрации



Технические характеристики

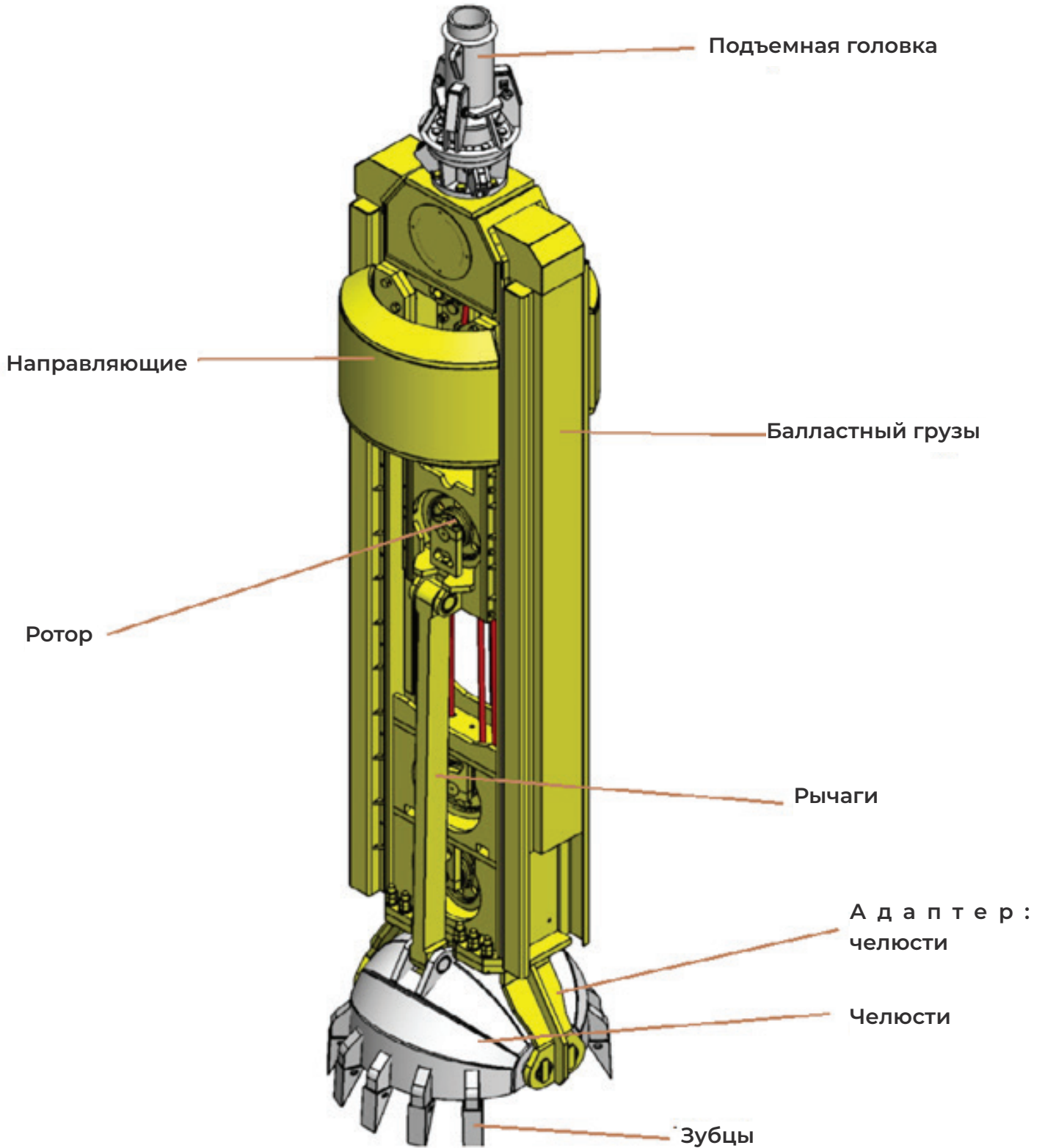
Устройство одноканатного сферического захвата имеет компоненты, изготовленные из стали ST52, 4140 и износостойкой стали Hardox.

СФЕРИЧЕСКИЙ ГРЕЙФЕР: ТИП ОДНОКАНАТНЫЙ

Раскрытие челюстей	1500 мм
Вес	13,9 т
Общая длина	7152 мм челюсти в открытом положении 7368 мм челюсти в закрытом положении
Замыкающее усилие ковша	55 т



COMPONENTES PRINCIPALES



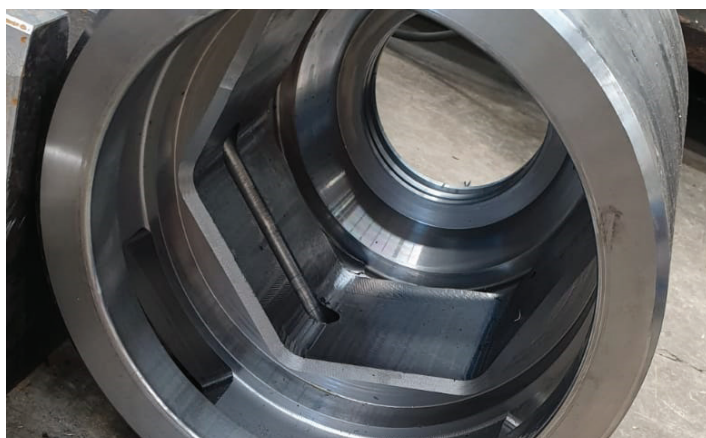
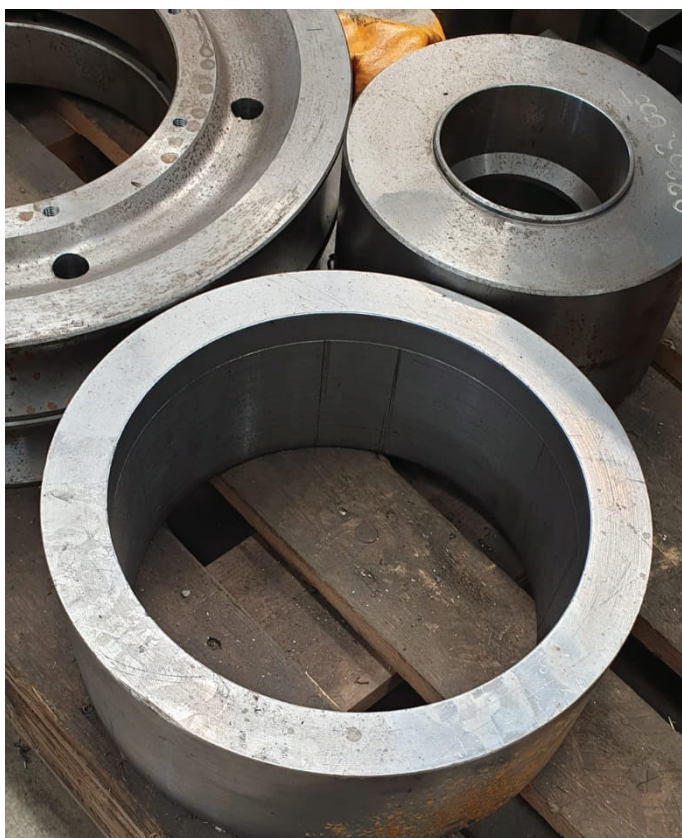
БУРИЛЬНАЯ ГОЛОВКА SCREWSOL

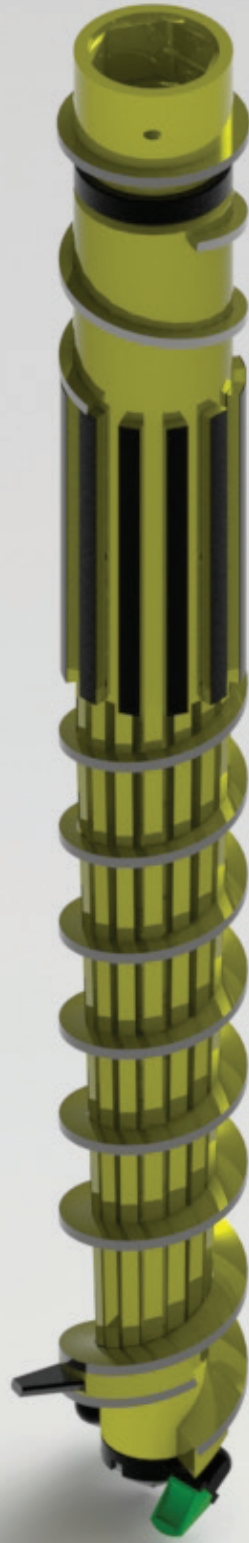
Материнская компания ZETAŞ в своей отрасли имеет большой опыт, ресурсы и завершённые проекты с использованием технологии глубокого перемешивания почвы. Z Makina разрабатывает буровые инструменты на основе отзывов со строительных площадок.

С 2018 года Z Makina также производит буровое оборудование: забивные сваи для различных заказчиков.

Кроме того, существуют планы применить накопленные знания в производственных сферах ZETAŞ, а также расширить возможности SB & ZETAŞ в изготовлении различных типов буровых инструментов. В свете этого Z Makina и HBM Hungary попытались разработать специальный буровой инструмент, в виде комбинации забивной сваи и технологии Screwsol специально для соответствующего использования HBM Hungary.

Бурильные головки Screwsol диаметром 330/500 мм в настоящее время находятся в процессе производства.





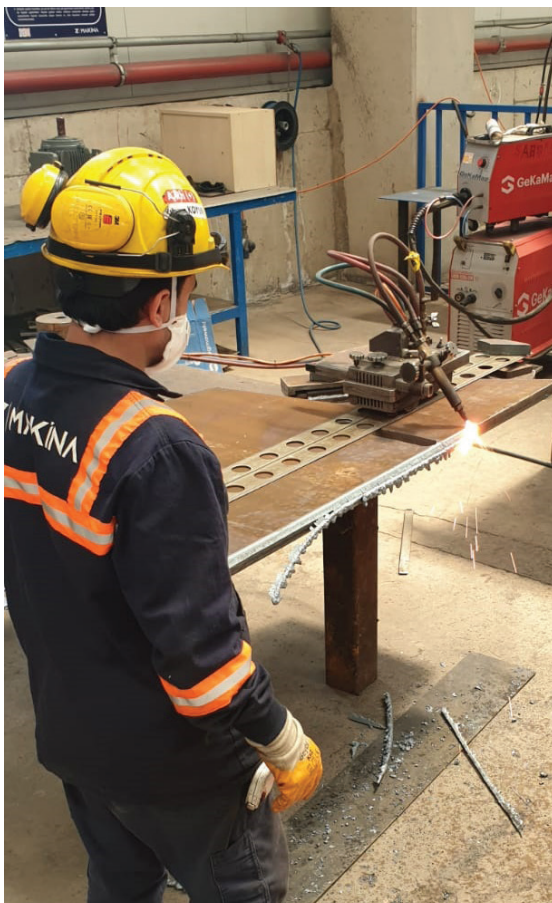
ГИДРАВЛИЧЕСКОЕ ЗАХВАТНОЕ УСТРОЙСТВО Н90

С 2019 года Z Makina изготовила три блока челюстей разных размеров, а также захват М8 с челюстями 800/1000 мм шириной для ZETAŞ. SBI и Z Makina договорились о производстве двух блоков гидравлических челюстей Н90 800 мм х 3600 мм.

Проектный отдел Z Makina обновил дизайн проекта для своих производственных процессов, чтобы они функционировали надлежащим образом.



В настоящее время захватные устройства (челюсти) находятся в процессе производства.



Genel	Birim	Açıklama	Entegrasyon	Depo Parametrelere	Özellikler	Alternatifler	Fiyatlar	Reçete Detayları	Depo Durumu	Barkod	Eğder	Resim Galerisi	Oze
Miktar	1,00	Adet											
Reçete Maliyeti:	1 Adet	36.356,82	/ 1 Adet	36.356									
Reçete Hammaddesinin Miktarı:	163,00												
Rota	RT.MGL01	S9 MB JAW 800X3600 RC											
Hammadde	Göster	Operasyon / İşlem											
Malzeme Türü	Malzeme Kodu	Malzeme Adı		Açıklama	Birim	Miktar	Control Şekli						
Hammedde	CLK.SAC.00364	MB KOVA 800X3600 SAC GRUBU		Adet	1,00	Parametreyli Kullan							
Hammedde	CLK.SAC.00365	MB KOVA 800X3600 HARDOK SAC GRUBU		Adet	1,00	Parametreyli Kullan							
Yan Mamül	DWA.MGL01476.001	MB KOVA 800X3600 BAĞLANTI GÖVDESİ		Adet	1,00	Parametreyli Kullan							
Yan Mamül	DWA.MGL01476.002	MB KOVA 800X3600 SIYIRICI		Adet	2,00	Parametreyli Kullan							
Yan Mamül	DWA.MGL01476.003	MB KOVA 800X3600 KOVA-KOL MILİ		Adet	2,00	Parametreyli Kullan							
Yan Mamül	DWA.MGL01476.004	MB KOVA 800X3600 KOVA-KOL MIL KAPAĞI		Adet	2,00	Parametreyli Kullan							
Yan Mamül	DWA.MGL01476.005	MB KOVA 800X3600 KOVA-KOL BURCU		Adet	4,00	Parametreyli Kullan							
Yan Mamül	DWA.MGL01476.006	MB KOVA 800X3600 KOVA-BAĞLANTI GÖVDESİ MILİ		Adet	2,00	Parametreyli Kullan							
Yan Mamül	DWA.MGL01476.007	MB KOVA 800X3600 KOVA-BAĞLANTI GÖVDESİ MIL KAPAĞI		Adet	4,00	Parametreyli Kullan							
Yan Mamül	DWA.MGL01476.008	MB KOVA 800X3600 KOVA BURCU		Adet	4,00	Parametreyli Kullan							
Yan Mamül	DWA.MGL01476.012	MB KOVA 800X3600 KOVA-KOL MIL KAPAĞI (KAYNAKLI)		Adet	2,00	Parametreyli Kullan							
Yan Mamül	DWA.MGL01476.013	MB KOVA 800X3600 KOVA BURÇ YATAĞI		Adet	4,00	Parametreyli Kullan							
Yan Mamül	DWA.MGL01476.014	MB KOVA 800X3600 KOVA TAHLİYE BURCU		Adet	4,00	Parametreyli Kullan							
Hammedde	HİR.SÖK.00235	RONDELA KİTİLİ NİL24 SP		O56945	Adet	2,00	Parametreyli Kullan						
Hammedde	HİR.SÖK.00273	CIVATA SİYAH AKB İN20X80 STANDART DİŞ 8.8		O202846	Adet	2,00	Parametreyli Kullan						
Hammedde	HİR.SÖK.00245	GRESÖKLÜK M12X1,75		O10506	Adet	6,00	Parametreyli Kullan						
Hammedde	HİR.SÖK.00239	GULPİVA 8X100		O049459	Adet	4,00	Parametreyli Kullan						
Hammedde	HİR.SÖK.00408	YARUKU PİM 10X60		O101754	Adet	8,00	Parametreyli Kullan						
Hammedde	HİR.SÖK.00080	CIVATA SİYAH AKB İN20X80 STANDART DİŞ 8.8		O202846	Adet	24,00	Parametreyli Kullan						
Hammedde	HİR.SÖK.00409	YARUKU PİM 10X60		O101146	Adet	8,00	Parametreyli Kullan						
Hammedde	HİR.SÖK.00229	RONDELA YAYLI M20		O119446	Adet	24,00	Parametreyli Kullan						
Hammedde	DGE.DGU.00089	ADAPTOR TIRNAK 37SD ESCO TIP			Adet	7,00	Parametreyli Kullan						
Hammedde	DGE.DGU.00092	TIRNAK 37SD ESCO TIP			Adet	7,00	Parametreyli Kullan						
Hammedde	DGE.DGU.00093	PİM TIRNAK 37SD ESCO TIP			Adet	7,00	Parametreyli Kullan						
Hammedde	DGE.DGU.00094	TAKOZ TIRNAK SABILEME 37SD ESCO TIP			Adet	7,00	Parametreyli Kullan						
Tüketim Malzemesi	KMY.BYE.00035	KMY RAL 9005 SİYAH AKRİLİK			Kg	20,00	Parametreyli Kullan						
Hammedde	HDR.SZE.00277	KEÇ TURCİTE EXCLUDER Q190			Adet	4,00	Parametreyli Kullan						

Zapatenovannaya kompaniyey SBI konstruktsiya cheluyestey ochen' proychna i ochen' prost'a v obsluzhivaniy, poztoomu rezul'tat ispol'zovaniya dostatochno ekonomichen.

Dlya udovletvoreniya vashi'x konkretny'x trebovaniy Z Makina raspola'gaet assortimentom produktsii razlichny'x tipov mekhanicheski'x grejferov. Kazhdyy' tip imeet svoi spetsificheskiye preimuzhstva indiyidualno dlya sootvetstvuyushchego primeneniya zakazchika. Ekologicheskiye chisty'e resheniya, sokrasheniye ispol'zovaniya obreznogo oborudovaniya i povysheniye bezopasnosti vashi'x zemlyany'x rabot.

Z Makina vnedrila proizvo'dstvenny' modul' ERP (Planirovaniye resursov predpriyatiya). V programme Solidworks vsya sborka razdelyaetsya na etapy dlya opredeleniya detal'ey, kontrolya zapasov, a takzhe dlya togo, chto'by iskluchit' ispol'zovaniye nepodkhodyashchiy dlya sborki detal'ey. Takim obrazom, Z Makina proanalizirovala sushchestvuyushchiye proyekt'y, razrabotannyye na osnove 2D-cherchej. Proyektny' ot'del razrabotal chelusti v Solidworks, chto'by sformirovat' pozhagovyye etapy dlya prostoty' vypolneniya kazhdoy sborki i uproshe'nnoy sborki detal'ey v konechnyy' produkt.

Uretim Emri Numarası	Ana Uretim Emri Numarası	Açıklama	Tarih	Durumu	Carı Hesap Kodu	Carı Hesap Adı	Mamül Kodu	Mamül Adı
00000029		ZKS 1500 GRAB GUCLE	19.02.2020	Başlatıldı			BRD.BPS.06010.003	ZKS 1500
00000026		ZKS 1500 GRAB KOVA BAĞLANTI PARÇASI	19.02.2020	Başlatıldı			BRD.BPS.06010.004	ZKS 1500
00000027		ZKS 1500 KOVA TAKIMI	19.02.2020	Başlatıldı			BRD.BPS.06010.005	ZKS 1500
00000028		ZKS 1500 GENİŞ MAKARA TAKIMI	19.02.2020	Başlatıldı			BRD.BPS.06010.006	ZKS 1500
00000029		ZKS 1500 DAR MAKARA TAKIMI	19.02.2020	Başlatıldı			BRD.BPS.06010.008	ZKS 1500
00000028		ZKS 1500 TEKİ MAKARA TAKIMI	19.02.2020	Başlatıldı			BRD.BPS.06010.007	ZKS 1500
00000031		ZKS 1500 GRAB KOL	19.02.2020	Başlatıldı			BRD.BPS.06010.009	ZKS 1500
00000032		KAŞIK KALDIRMA BAŞLIĞI	19.02.2020	Başlatıldı			BRD.BPK.06003.001	KAŞIK KA
00000033		KAŞIK BAĞLANTI BAŞLIĞI	19.02.2020	Başlatıldı			BRD.BPK.06003.002	KAŞIK BA
00000029		KAŞIK BAĞLANTI BAŞLIĞI BAĞLANTI TUTU...	19.02.2020	Başlatıldı			BRD.BPK.06003.003	KAŞIK BA
00000035		ZMS 600 ORTA TAMIRI	19.02.2020	İşler Bitirdi			DWA.MGB.01491.02	ZMS 600
00000036		ZKS 1500 KOL BURCU	19.02.2020	Başlatıldı			BRD.BPS.06010.010	ZKS 1500
00000037		ZKS 1500 KOL PİMİ	19.02.2020	Başlatıldı			BRD.BPS.06010.011	ZKS 1500
00000038		ZKS 1500 ARABA HALAT SOKETİ BAĞLA...	19.02.2020	Başlatıldı			BRD.BPS.06010.012	ZKS 1500
00000039		ZKS 1500 KOVA BAĞLANTI ÇÖZÜCÜ	19.02.2020	Başlatıldı			BRD.BPS.06010.013	ZKS 1500
00000040		ZKS 1500 KOVA BAĞLANTI ARKA BURCU	19.02.2020	Başlatıldı			BRD.BPS.06010.014	ZKS 1500
00000041		ZKS 1500 KOVA BAĞLANTI PİMİ	19.02.2020	Başlatıldı			BRD.BPS.06010.015	ZKS 1500
00000042		ZKS 1500 KOVA-KOL BAĞLANTI PİMİ	19.02.2020	Başlatıldı			BRD.BPS.06010.024	ZKS 1500
00000043		ZKS 1500 KOVA-KOL BAĞLANTI BURCU	19.02.2020	Başlatıldı			BRD.BPS.06010.027	ZKS 1500
00000044		ZKS 1500 KOVA-GÖVDE BAĞLANTI BUR...	19.02.2020	Başlatıldı			BRD.BPS.06010.026	ZKS 1500
00000045		ZKS 1500 KOVA BURÇ KOVANI	19.02.2020	Başlatıldı			BRD.BPS.06010.025	ZKS 1500
00000046		ZKS 1500 GENİŞ MAKARA PİMİ	19.02.2020	Başlatıldı			BRD.BPS.06010.016	ZKS 1500
00000047		ZKS 1500 Q480 GRAB MAKARASI	19.02.2020	Başlatıldı			BRD.BPS.06010.017	ZKS 1500
00000048		ZKS 1500 MAKARA BAĞI BİLEZİ	19.02.2020	Başlatıldı			BRD.BPS.06010.018	ZKS 1500
00000049		ZKS 1500 Q480 MAKARA LIFE-TIME KAP...	19.02.2020	Başlatıldı			BRD.BPS.06010.019	ZKS 1500
00000051		ZKS 1500 GENİŞ MAKARA GRUBU ARA B...	19.02.2020	Başlatıldı			BRD.BPS.06010.020	ZKS 1500
00000052		ZKS 1500 Q480 MAKARA KAPAĞI	19.02.2020	Başlatıldı			BRD.BPS.06010.021	ZKS 1500
00000053		ZKS 1500 MAKARA KAPAK YAĞLAMA K...	19.02.2020	İşler Bitirdi			BRD.BPS.06010.028	ZKS 1500
00000054		ZKS 1500 GRESÖKLÜK KORUYUCU TAPASI	19.02.2020	İşler Bitirdi			BRD.BPS.06010.029	ZKS 1500
00000055		ZKS 1500 TEKİ MAKARA PİMİ	19.02.2020	Başlatıldı			BRD.BPS.06010.022	ZKS 1500
00000056		ZKS 1500 DAR MAKARA PİMİ	19.02.2020	Başlatıldı			BRD.BPS.06010.023	ZKS 1500
00000057		KAŞIK KALDIRMA BAŞLIĞI GÖVDE BORU...	19.02.2020	Başlatıldı			BRD.BPK.06003.005	KAŞIK KA
00000058		KAŞIK KALDIRMA BAŞLIĞI KANCA PİMİ	19.02.2020	Başlatıldı			BRD.BPK.06003.006	KAŞIK KA
00000059		KAŞIK KALDIRMA BAŞLIĞI KANÇASI	19.02.2020	Başlatıldı			BRD.BPK.06003.003	KAŞIK KA
00000059		KAŞIK KALDIRMA BAŞLIĞI ÇİĞİRİ	19.02.2020	Başlatıldı			BRD.BPK.06003.007	KAŞIK KA
00000060		KAŞIK BAĞLANTI BAŞLIĞI KİLİTLEME DES...	19.02.2020	Başlatıldı			BRD.BPK.06003.008	KAŞIK BA
00000061		KAŞIK BAĞLANTI BAŞLIĞI KİLİT	19.02.2020	Başlatıldı			BRD.BPK.06003.004	KAŞIK BA
00000062		KAŞIK BAĞLANTI BAŞLIĞI KİLİT PİMİ	19.02.2020	Başlatıldı			BRD.BPK.06003.010	KAŞIK BA
00000063		KAŞIK BAĞLANTI BAŞLIĞI KİLİTLEME ED...	19.02.2020	Başlatıldı			BRD.BPK.06003.009	KAŞIK BA





МЕРЫ ПРЕДОСТОРОЖНОСТИ ПРИ COVID-19

Команда по охране труда (HSE) компании Z Makina регулярно проводит инструктаж и информирует наших сотрудников о COVID-19. На собраниях команда HSE объясняет, как можно бороться с коронавирусом и обеспечивать более безопасную рабочую среду.

Для того чтобы свести к минимуму негативное воздействие вируса, мы не только информируем сотрудников, но и реализуем полный комплекс строгих мер по обеспечению гигиены, безопасной транспортировки и бесперебойного обслуживания на наших рабочих местах.

В соответствии с этим мы изменили метод работы, уделяя внимание соблюдению социальной дистанции, и создали условия более безопасной рабочей среды для нашего персонала.

По этой причине основная часть сотрудников начала работать удаленно. В настоящее время собрания проводятся в режиме видеоконференций. Мероприятия и командировки были отложены на некоторый период времени.

Несмотря на некоторые проблемы, наши удаленные рабочие процессы и процессы, которые требуют онлайн-доступа, успешно продвигаются.

Мы надеемся, что для всего мира и для нашей страны этот период скоро закончится, а пока мы будем продолжать обеспечивать бесперебойную производственную деятельность и поддерживать качество наших услуг, как и всегда, благодаря слаженному взаимодействию между нашими сотрудниками, управленческой командой и вами, нашими уважаемыми акционерами.



ПОЧЕМУ ИМЕННО МЫ

ПРЕИМУЩЕСТВА РАБОТЫ С Z MAKİNA

Более 30 лет опыта в строительстве объектов с запатентованными разработками ZETAŞ.

Мы всегда на стороне клиента и обеспечиваем его полную поддержку.

Управленческий, проектный и полевой персонал с опытом работы практически во всех типах фундаментных работ.

Быстрая доставка и тщательно разработанная продукция для всех клиентов.



Z MAKİNA – ВАШ НАДЕЖНЫЙ ПАРТНЕР

Z Makina имеет опыт работы в области производства технологий фундаментного оборудования и инноваций, чтобы обеспечить наиболее экономичное решение, которое удовлетворяет требования каждого проекта, стандартного или уникального. Z Makina предлагает разнообразные и выгодные решения. Находящийся в Коджаэли (Турция) главный офис компании расширился, чтобы удовлетворять растущие потребности в геотехническом оборудовании внутри группы компаний.

Z Makina Teknolojisi A.Ş

S.S. İstanbul Mermerciler
Küçük Sanayi Sitesi Yapı
Kooperatifi 29. Sokak No: 9
Köseler Mah. 41455 Dilovası,
Kocaeli, TÜRKİYE

P : +90 262 728 11 22

E : info@zmakina.com.tr

W : www.zmakina.com.tr

Z | **MAKİNA**